

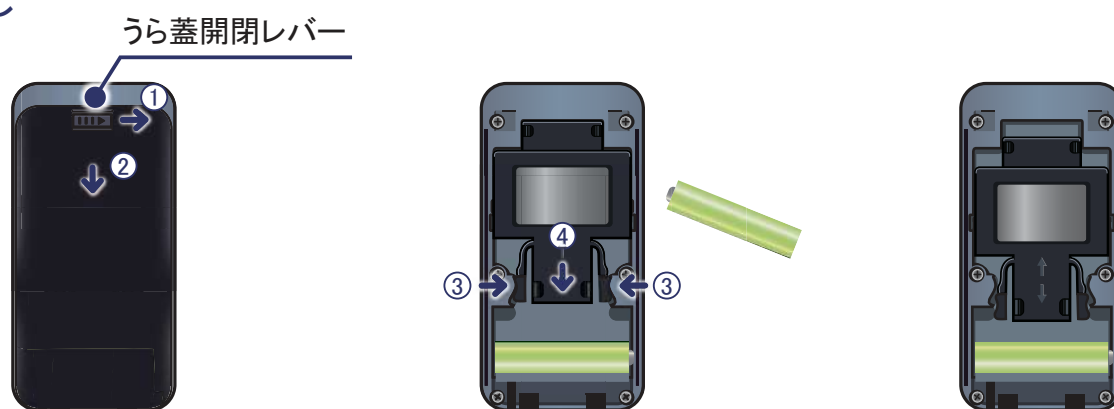
AC015SE センサーモジュール交換手順

AC-015 本体がパソコンやデジタコの USB ケーブルで接続されている場合は、必ず本体から USB 接続ケーブルを外して交換してください。

USB ケーブルを通じて検知器本体に電気が流れている状態になるので、通電している状態でセンサーモジュールを交換した場合、古いデータを新しいセンサーモジュールへ書き込んでしまうおそれがあります。

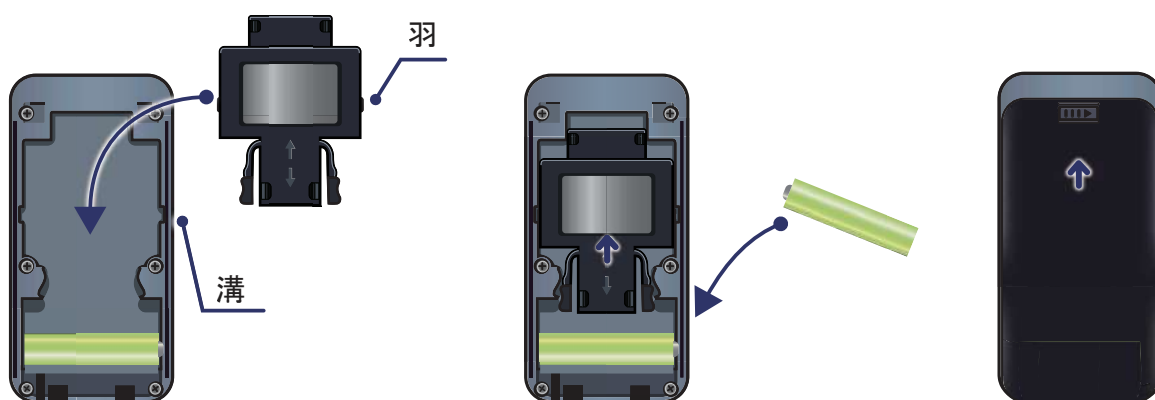
センサー交換方法

取り外し



センサーを取り外す場合は、最初にうら蓋開閉レバーを矢印①の方向にスライドさせた状態で②の向きにずらして蓋を外します。次に電池を抜き取ってから、センサーのレバーを矢印③の方向へつまんだ状態で④の向きにスライドさせてください。

装着



センサーを装着する場合はセンサーの羽を溝にはめて上方向にスライドさせます。センサーのつまみ部分がカチッと音がするまで差し込んでください。最後に電池を入れ直し、うら蓋をカチッと音がするまで押し上げて閉めてください。

株式会社東洋マーク製作所

大阪本社：072-924-0811 FAX 番号：072-924-0812

東京支社：03-3803-7213 FAX 番号：03-3803-7214