

アナウンス機能付

AC-007
卓上型

アルコールチェッカー-VII

飲み過ぎ防止や事故防止に、健康管理から業務管理に至るまで幅広くお役立て下さい

《取扱説明》

電源プラグが入っている時は、コードを抜き差ししないようにして下さい。

家庭用電源アダプタを、本体裏面のACジャック④に差し込み、コンセント部を一般家庭用電源(100V)に差し込んで下さい。

(注) 検査作業の前にウラ蓋を開いてセンサーユニットが正しく装填されているかお確かめください。出荷時の衝撃により外れたり、接触が悪くなっている場合があります。

※本体に電源コードを接続すると最初に、濃度表示ランプ点灯③(8.8.8)し、各測定結果ランプの点灯確認を行います。

(1) 電源ボタン①を押して下さい。音声アナウンスで「測定を準備しています。しばらくお待ち下さい」というガイダンスが流れ、アルコール濃度表示窓③のカウントダウンが始まり(0)を表示し、測定準備を完了します。

(2) 準備が完了されますと、音声で「ありがとうございます。ストローを差し込んで強く吹いて下さい」というガイダンスとともに測定待機ランプ②が点滅します。

(3) 被検者はストローをストロー差し込み口に呼気もれないように差し込み、息を吹き始めると、音声で「サン・ニー・イチ」のガイダンスが流れるまで正確に、きちんと吹き込んで下さい。呼気のサンプルが採取できると、被検者のアルコール濃度を③のアルコール濃度表示窓に数値で表示し、アルコール濃度にしたがって3種類の音声ガイダンスで、被検者にお知らせいたします。

(4) 被検者が測定中呼気を止めるか又は正しく呼気サンプルが採取されない場合は、音声で「きちんと吹かれませんでした。もう一度測定して下さい」というガイダンスが流れ、機器作動は(2)の状態に戻りますので再度、測定して下さい。

※約15分間測定をしない場合、自動的に電源が切れます。

再度、測定する場合は(1)から測定作業をお始め下さい

《製品規格》

- * 本体寸法(mm)：270(高さ)×240(幅)×135(厚み)
- * 本体重量：2350g
- * 電源：AC100V (付属部品：ACアダプター)
- * ケース材質：スチール

《使用上の注意》

- * 口中にアルコール分が残っている場合がありますので、アルコールを摂取してから、測定までの時間は最低15分間以上あけて測定ください。
- * 密閉された部屋や冷暖房器具を使用している部屋では、測定する時間が遅れたり的確な測定ができない場合があります。その際は、場所を移動して測定を行ってください。
- * だ液やアルコールがアルコールセンサー部に付着した場合、アルコールセンサーが的確に機能しない事もあります。
- * 湿気、直射日光などは避ける。
窓ぎわ、炎天下の車中など、高い温度になるところで使用や放置はしない。(アルコールチェッカーは周囲温度-5℃~40℃の範囲でご使用下さい。)
- * センサーは精密機械です。ホコリ、だ液等の異物の付着には、くれぐれもご注意ください。又、センサーの汚れがひどくなると、センサーユニットの交換(有償)が必要な場合がございますのでご了承願います。(3000回~5000回に1度推奨)
- * アルコールの反応が、著しく悪くなった時は、メーカーに問い合わせください。
- * ご使用になる前に、タバコの煙、口内洗浄剤や、一部食品に対しアルコールチェッカーに反応する物質が含まれている場合もありますので正確な検査結果を得るために、検査の前には水でウガイをして、口腔内を清潔にしてください。

エラーメッセージの対処方法

SEn → 自己診断にてセンサー異常が発見されました。このセンサーユニットは使用できませんので新しいセンサーユニットに交換して下さい。

bEr → ・正しく呼気サンプルが採取されませんでした。音声ガイダンスにしたがって再度測定して下さい。
・センサーユニットが正しくセットされて無い場合があります。ご確認下さい。

《3段階の音声ガイダンス》

○左記の取扱説明に従い、検査を行うと、呼気中のアルコール濃度を3段階の音声ガイダンスで、お知らせ致します。



1.ブルー表示

運転しても大丈夫です。

呼気中アルコール濃度が0～0.05mg/L未満



2.イエロー表示

少し休んでから再検査して下さい。

呼気中アルコール濃度が0.05～0.15mg/L未満



3.レッド表示

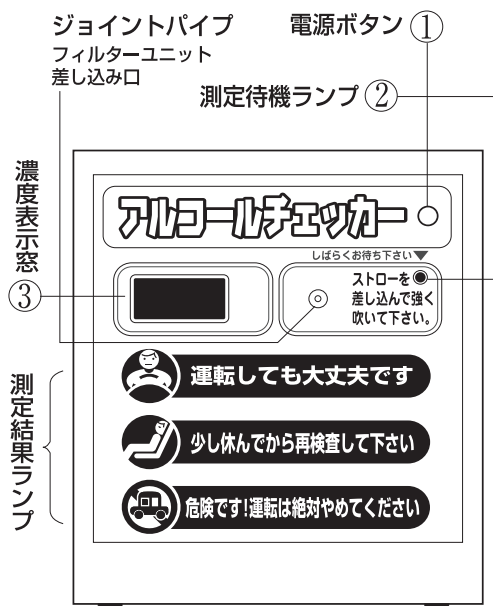
危険です！運転は絶対やめてください。

呼気中アルコール濃度が0.15mg/L以上

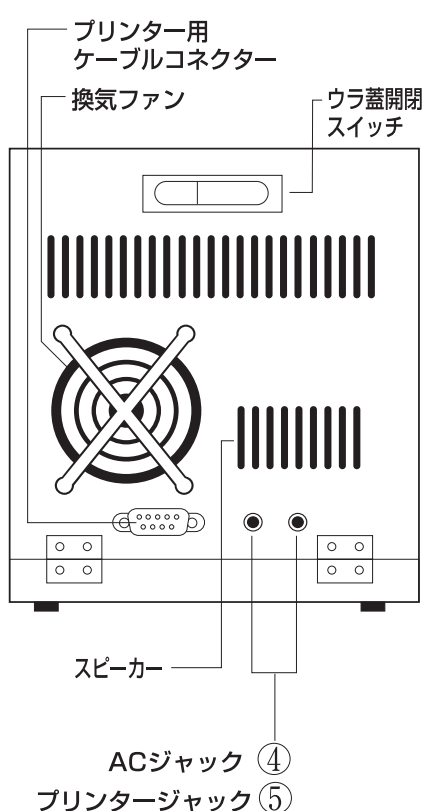
⚠️ ご注意

道路交通法第65条では「何人も酒気帯で車両等を運転してはならない」と定められています。アルコールチェッカーの製造者及び販売者などはこの商品を使用するとしないとにかかわらず酒気帯び、酒酔運転、等による交通事故及び損害事件に対して一切の責任を負いません。

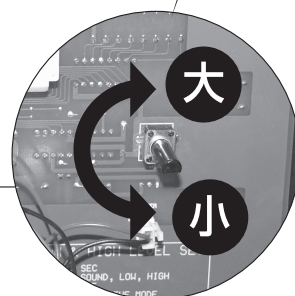
《前面部》



《裏面部》



《ガイダンス音量調節》

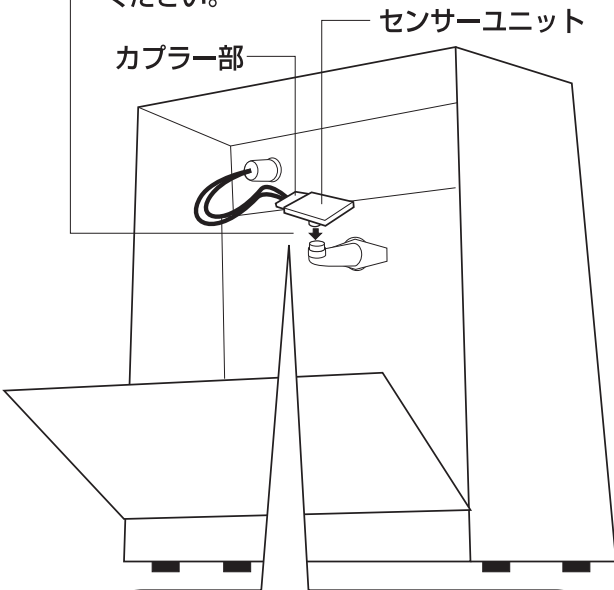


ガイダンス音量調節ネジ

本体裏の扉を開け、音量調節ネジを回転させて環境に合わせて最適の音量で検査を行ってください。

(右回転：音量を大きく 左回転：音量を小さく)

(注) 搬送時に外れている場合がありますのできちんと接続されているかご確認ください。



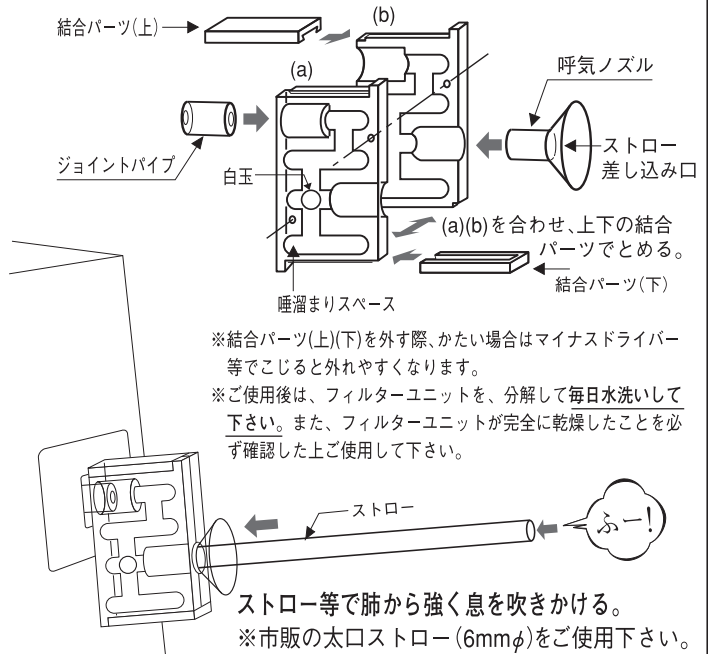
注意：センサーユニットを交換される時は静電気除去を十分に心がけてください。

センサーユニット交換方法

1. 交換前には、必ず本体の電源を切ってください。
2. 先にコンセントから電源プラグを抜き、本体裏面のACジャックを抜いて下さい。
3. 裏ぶたを開いてセンサーユニットをはずしてください。カブラー部をつまみながらはずして下さい。
4. 新しいセンサーユニットを取り付けて下さい。“カチッ”と音が鳴るところまで確実に取り付けて下さい。

フィルターユニットの清掃についての説明

フィルターユニット組立図



アルコールチェッカーVII 保証書 AC-007

品名	アルコールチェッカーVII		保証期間	1年
ご購入年月日		年	月	日
お客様	住所	〒		
	氏名	TEL ()		
販売店	住所名	〒		
	店名	TEL ()		

販売元 株式会社東洋マーク製作所 大阪府八尾市跡部本町1-1-27 TEL. 072-924-0811(代)

検査データプリンター(別売)

AC-007P

アルコールチェッカーVIIの検査データを瞬時に、コンパクト(感熱紙)に印刷します。

ドライバー運転管理者の皆さまに朗報です！

従来、被験者の検査結果を帳面に記録し、情報として管理する、データ管理事務負担を、本プリンターの専用記録紙を活用することにより、より正確でより信頼性の高い管理データ作成が可能になり、管理者の作業時間短縮にも繋がります。

《取扱説明》

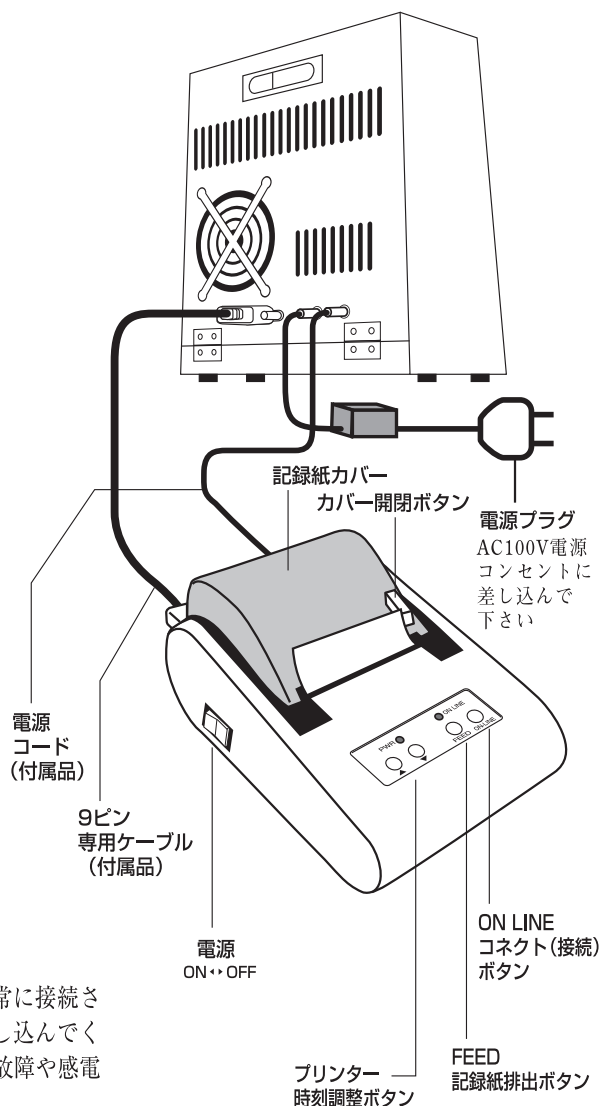
- プリンターが右図のように正しく接続されていることをご確認ください。
- 1. 記録紙プリンターの電源をONにします。
(FEEDランプ、ON-LINEランプの点灯をご確認ください)
- 2. アルコールチェッカーVII本体の電源を入れ、裏面《取扱説明》に従い検査を行います。
(検査結果のアナウンス音声の後、自動的にプリント作業が始まります。)
- 3. 検査を終了する時は、プリンターの電源をOFFにして、その後アルコールチェッカー本体の電源をお切り下さい。
- 4. 検査を再開される時は、1.から再度作業してください。

《製品規格》

- * 本体寸法(mm)：165(縦)×114(横)×85(厚み)
- * 本体重量：485g(記録紙含む)
- * 電源：AC100V本体接続用電源コード〈付属部品〉
〈付属部品：9ピン専用ケーブル〉

《使用上の注意》

- プリンターを使用される前に、9ピン専用ケーブル・電源コード等が正常に接続されているかご確認の上最後に電源プラグを家庭用100Vコンセントに差し込んでください。接続不良はアルコールチェッカーVII本体及び記録紙プリンターの故障や感電の原因になります。



保証規定

1. 本製品を取扱説明書にしたがって正常なご使用状態で、万一故障した場合はご購入日から満一年間保証させていただきますので、お買上げの販売店にお申し出下さい。
 2. お買上げ店にご持参頂くに際しましての諸費用はお客様にてご負担願います。
 3. 修理又は交換の際は必ず本保証書を添付の上お申し付け下さい。
 4. 保証期間内でも次のような場合は有料となります。
 - (イ) 使用上の誤り、または改造や不当な修理による故障または損害。
 - (ロ) お買上げ後の落下、輸送などによる故障または損傷。
 - (ハ) 保存上の不備(高温多湿の場所など)や、手入れの不備などによる故障。
 - (ニ) 当社以外での修理改造、分解掃除などによる故障。
 - (ホ) 本保証書の提示がない場合。
 5. お買上げ日・販売店名・住所の記入がない場合は有効となりませんので、必ず記入の有無をご確認ください。本書は再発行致しませんので紛失しないよう大切に保管してください。
 6. 本保証書のご購入年月日などを訂正した場合は無効となります。
 7. 本製品の製造者及び関係者(販売代理店など)は、運転前の飲酒を支持しているわけではありません。アルコールの影響下での運転中の事故、その他関係する事柄については、いっさいの責任を負いません。
- この保証書は保証規定により無償修理をお約束するもので、これによりお客様の法律上の権利を制限するものではありません。
 - 本書は日本国内においてのみ有効です。

《プリンター記録紙ロールの装填》

検査データプリンター 《AC-007P》

●プリンターの電源スイッチが「OFF」の状態であることをご確認ください。

1. プリンター本体の開閉ボタンを押し記録紙ロールカバーを開きます。
2. 記録紙の内側を上にして「カットライン」より少し出るように、記録紙ロールを本体にセットします。
3. 本体カバーを閉じます。

《交換用プリンター感熱式記録紙ロール》

※市販、58mm×60mm(外径)の感熱式ロールペーパーをご使用ください。

ご注意

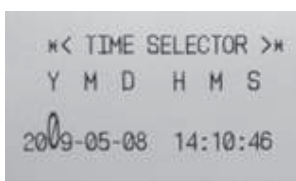
- ※記録紙が、残り少なくなった場合は早めに交換して下さい。
- ※検査中に電源コード・コネクタケーブルを外さないで下さい。
- ※ぬれた手で交換されると感電や故障の原因になりますのでおやめ下さい。

《プリンターの時刻修正》

●プリンター単体で時刻修正を行います。

1. プリンターと電源コードをつなぎ、「FEED」ボタンを押しながらプリンターの電源ボタンをONにします。(TIME SELECTOR)とプリントされ、修正モードになります。Y、M、D、H、M、Sと表示されているのは、時刻表示の順番が左から年(Y)、月(M)、日(D)、時(H)、分(M)、秒(S)であることを示しています。その下の数値で一つだけ大きく表示されている箇所が、修正される箇所であることを示しています。

(※1の場合では左から三つ目の「0」)

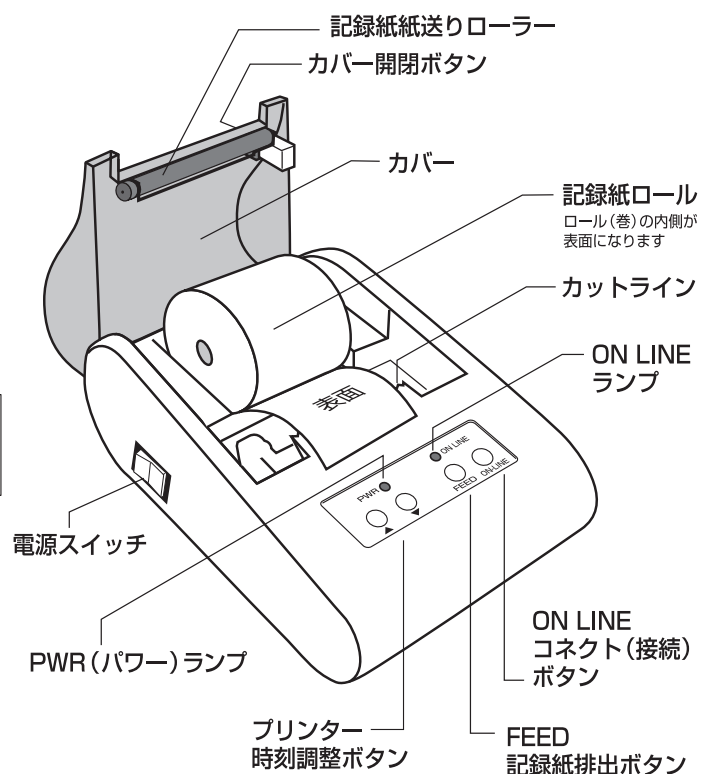


2. 上の写真※1の状態です。「FEED」ボタンを押すことにより、修正箇所を右方向へ押した数だけ移動します。この時、「ON-LINE」ボタンを押すことで、現在修正箇所がどこなのかを印字することができます。

(※2 上記方法で修正箇所を移動させた後、「ON-LINE」ボタンを押して修正箇所を確認したもの。)



ただし、「ON-LINE」は修正を決定するボタンですので、最後に必ず一度押す必要があります。



3. 次に、実際に修正したい箇所を設定した後、▲(※3 左端ボタン) ▼(※3 左から二つ目のボタン) を押して修正を行います。



4. 最後に「ON-LINE」ボタンを押して決定です。

【注意】

時刻修正後に「ON-LINE」ボタンを押すと、設定値に再修正されてしまいますので、修正後は一度プリンターの電源をお切りください。

5. 再度電源を入れると検査が可能になります。プリンターとしてご使用いただけます。



【参考】

※4は、修正後のものです。修正箇所をYの「0」から「FEED」ボタンを8回押し、12分のMの「1」まで移動させた後、▲ボタンを2回押して「3」の設定値に変更しておき、時報などを参考にして、最後に「ON-LINE」ボタンを押して修正の完了です。

《アルコールチェッカーVII》ACアダプタ

取扱説明書

本器を安全にご使用いただくために、ご使用前に、この取扱説明書をよくお読みのうえ、正しくお使いください。また、お読みになった後は、大切に保管してください。

警 告

- 発煙、異臭などの異常が発生したり、破損したりした場合は、直ちに次の作業を行ってください。
 1. アルコールチェッカーVIIの電源を切る。
そのまま使用すると、発火などの事故の原因となります。
 2. 電源プラグをコンセントから抜く。
- 電子レンジなどの加熱調理機器や高圧容器に、ACアダプタを入れないでください。ACアダプタの発熱、発煙、発火や回路部品を破壊させる原因となります。

警 告

- コンセントにつながれた状態で接続端子をショートさせないでください。また、接続端子に手や指など、身体の一部を触れさせないでください。
火災、故障、感電、傷害の原因となります。
- ACアダプタを布や布団でおおったり、包んだりしないでください。熱がこもり、火災、故障の原因となります。
- ACアダプタを濡らさないでください。
水やペットの尿などの液体が入ると発熱や感電、故障などの原因となります。使用場所、取扱いにご注意ください。
- ACアダプタは、風呂場などの湿気が多い場所では、絶対に使用しないでください。
感電の原因となります。
- 分解、改造はしないでください。
感電や火災、故障の原因となります。

注 意

- 湿気やほこりの多い場所や高温になる場所には、保管しないでください。
故障の原因となります。
- 直射日光の強い場所や炎天下の車庫などの高温の場所で使用、放置しないでください。
ACアダプタ変形、故障の原因となります。
- ぐらついた台の上や傾いた場所など、不安定な場所には置かないでください。
落下して、けがや故障の原因となります。
- 乳幼児の手の届かない場所に保管してください。
けがの原因となります。
- ACアダプタの電源コードが傷んだら使用しないでください。
感電、発熱、火災の原因となります。
- ACアダプタの電源コードの上に重いものをのせたりしないでください。
感電や火災の原因となります。
- ACアダプタをコンセントから抜く場合は、電源コードを引っ張らないでください。
電源コードを引っ張ると電源コードが傷つき、感電や火災の原因となります。
- お手入れの際は、コンセントから抜いてから、行ってください。
感電の原因となります。
- 濡れたアルコールチェッカーVIIを使用しないでください。
発熱や発火、破裂させる原因となることがあります。

安全上のご注意

■ここに示した注意事項は、お使いになる人や、ほかの人への危害、財産への損害を未然に防ぐための内容を記載していますので、必ずお守りください。

- 強い衝撃を与えたり、投げつけたりしないでください。
ACアダプタの故障、火災の原因となります。
- ガソリンスタンドなど、引火、爆発の恐れのある場所では、使用しないでください。
プロパンガス、ガソリンなど引火性ガスや粉塵が発生する場所で使用すると、爆発や火災の原因となります。
- ACアダプタの電源コードが傷んだら使用しないでください。
感電、発熱、火災の原因となります。

- ACアダプタをコンセントに差し込むときは、針金などの金属類を触れさせないように注意し、確実に差し込んでください。
感電、ショート、火災の原因となります。
- 濡れた手でACアダプタの電源コード、電源プラグに触れないでください。感電の原因となります。
- 長時間使用しない場合は、電源プラグをコンセントから抜いてください。感電や火災、故障の原因となります。
- AC 100Vで使用してください。
誤った電圧で使用すると火災や故障の原因となります。
- 電源プラグについたほこりは、拭き取ってください。
火災の原因となります。
- 万が一、水などの液体が入った場合は、直ちにコンセントから電源プラグを抜いてください。
感電や発熱、火災の原因となります。

取扱についてお願い

- 水をかけないでください。
ACアダプタは防水仕様にはなっておりません。風呂場など湿気が多い場所でのご使用や、雨などがかかることはおやめください。また身につけている場合、汗による湿気により内部が腐食し故障の原因となります。調査の結果、これらの水漏れによる事故と判明した場合、保証対象外となり修理できないことがあります。なお、保険対象外ですので修理を実施できる場合でも有償修理となります。
- お手入れは乾いた柔らかい布(めがね拭きなど)で行ってください。アルコール、シンナー、ベンジン、洗剤などでふくと、印刷が消えたり、色があせたりすることがあります。
- 接続端子は時々乾いた綿棒で清掃してください。
接続端子が汚れていると接触が悪くなり、電源が切れることがあります。汚れたときは、接続端子を乾いた布、綿棒などでふいてください。
- エアコンの吹き出し口の近くに置かないでください。
急激な温度の変化により結露し、内部が腐食し故障の原因となります。
- アルコールチェッカーVIIから接続端子を取り外すときは、ていねいに引き抜いてください。無理に取り外そうとすると故障の原因となります。